

**ЗАКАЗАТЬ**

**АО «ЭТМ»**

**Клапан регулирующий**  
**РК 25ч945нж**  
Паспорт  
АЛШ 2.509.091ПС

В связи с постоянной работой по совершенствованию изделия, повышающей его надежность и улучшающей условия эксплуатации, в конструкцию могут быть внесены незначительные изменения, не отраженные в настоящем паспорте.

## 1 Назначение

Клапан регулирующий РК 25ч945нж (в дальнейшем - клапан) предназначен для регулирования расхода потока жидкости в системах автоматического регулирования в системах отопления и водоснабжения.

Клапан РК 25ч945нж представлен на рисунке 1.

Условия эксплуатации:

- температура окружающей среды от 1 до 50 °С;
- относительная влажность воздуха до 80% при температуре 35 °С.

Пример записи условного обозначения при заказе:

Клапана регулирующего номинальным диаметром DN 50 мм, с номинальным давлением PN 1,6 МПа, температурой рабочей среды 150°С, с условной пропускной способностью Kvu 32 м<sup>3</sup>/ч, тип привода LEA 102-усилие 1200 Н

**РК 25ч945нж -50-32-1,6 МПа с электроприводом LEA 102**

**ТУ 3742-024-36329069-2011**

2 Технические характеристики

2.1 Основные технические данные клапана приведены в таблице 1,1а.

Т а б л и ц а 1 – Основные технические данные

Наименование параметров	Значение параметров									
	15	20	25	32	40	50	65	80	100	125
Диаметр номинальный, DN, мм	15	20	25	32	40	50	65	80	100	125
Давление номинальное, PN, МПа	1,6									
Пропускная характеристика	Линейная									
Условная пропускная способность, Kvu, м <sup>3</sup> /ч	0,25 0,4 0,63 1,0 1,6 2,5 3,2 4,0	1,6 2,5 4,0 6,3	1,0 1,6 2,0 2,5 3,2 4,0 6,3 8 10	4 6,3 10 16 25	10 16 20 25	12,5 16 25 32 40	25 40 50 63	25 40 63 80 100	63 100 160	100 125 160 200 250
Относительная протечка, % от Kvu	0,1									
Рабочая среда	вода,									
Температура рабочей среды, °С	до 150									
Номинальное напряжение, В	220В, 50Гц									

Таблица 1а

Наименование параметра	Значение параметра										
	15	20	25	32	40	50	65	80	100	125	
Диаметр номинальный DN, мм	15	20	25	32	40	50	65	80	100	125	
Высота, H, мм, не более	280	290	340	350	380	400	430	460	490	650	
Длина, L, мм, не более	130	150	160	180	200	230	290	310	350	400	
Масса, кг, не более	6	8	8	10	12	15	28	30	33	70	

2.2 Применение электропривода в зависимости от номинального диаметра номинального представлено в таблице 2.

Таблица 2

DN, мм	Электропривод	Степень защиты	Скорость перемещения штока, мм/мин	Максимальное усилие на штоке, Н	Масса, кг
15 20 25 32 40 50 65	LEA 102	IP54	18	1200	2,8
80 100					
125	LEA 404		14	4000	4,7

По специальному заказу допускается использовать другую марку электропривода.

2.3 Рекомендуемые схемы подключения электропривода показаны в Руководстве по эксплуатации - паспорте на электропривод.

2.4 Материал основных деталей, указан в таблице 3

Таблица 3 – Материал основных деталей

Наименование детали	Материал
Корпус	Чугун 25Л
Крышка	Сталь 20
Седло	Сталь 12Х18Н10Т
Плунжер	Сталь 12Х18Н10Т
Прокладка	Паронит ПОН

2.5. Клапан не содержит драгоценных металлов.

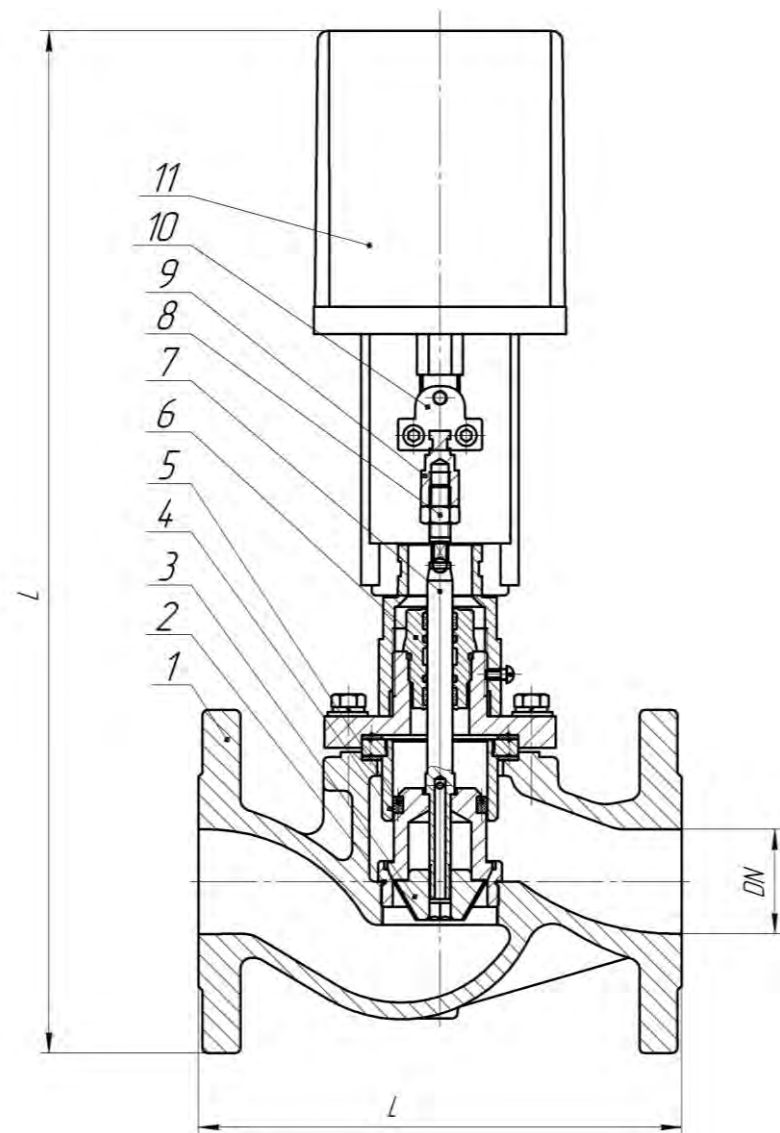


Рисунок 1 – Клапан регулирующий РК 25ч945нж

1 – корпус, 2 – седло, 3 – плунжер, 4 – стакан разгрузки, 5 – манжета, 6 – сальник, 7 – шток, 8 – гайка, 9 – муфта, 10- хомут с двумя винтами, 11- электропривод

### 3 Комплектность

Комплектность поставки должна соответствовать таблице 4.

Таблица 4

Обозначение документа	Наименование и условное обозначение	Кол-во	Примеч.
АЛШ 2.509.091	Клапан РК 25ч945нж	1 шт.	Согласно заказа
АЛШ .509.091ПС	Паспорт	1 экз.	
	Паспорт на электропривод	1 экз.	

### 4 Устройство и принцип работы

4.1 Клапан состоит из следующих основных узлов:

- клапана регулирующего;
- электрического привода.

4.2 Устройство электропривода LEA указано в руководстве по эксплуатации – паспорте на электропривод.

4.3 Клапан РК 25ч945нж (рис.1) состоит из корпуса, седла, плунжера, стакана разгрузки, сальникового узла, штока и электропривода.

4.4 Клапан имеет фланцевый корпус, присоединительные размеры - ГОСТ 33259-2015, исполнение 1, ряд 1.

Электропривод прямоходный соединен с регулирующим клапаном при помощи муфты и хомута с двумя винтами.

4.5 Принцип действия клапана основан на изменении площади проходного сечения, соответственно расхода среды, проходящей через клапан, в зависимости от перемещения плунжера.

Движение плунжеру передается через шток от электрического привода под воздействием командного сигнала управляющих систем.

4.6 Герметичность клапана по отношению к внешней среде обеспечивается сальниковым узлом клапана.

### 5 Требование безопасности

5.1 Работа по монтажу обслуживанию клапана должны выполняться лицами, имеющими допуск к эксплуатации установок напряжением до 1000 В.

5.2 ВНИМАНИЕ! Все работы по монтажу и демонтажу электрического привода и обслуживанию производить только при отключенном напряжении питания и давления в клапане.

## 6 Подготовка изделия к работе

6.1. Перед установкой на объекте клапан необходимо проверить на комплектность поставки, отсутствие механических повреждений и состояние крепежных соединений, соединение клапана с электроприводом, легкость перемещения штока с помощью ручного дублера (перемещение должно быть плавным без рывков).

6.2 Присоединение к трубопроводу – фланцевое. Крепление к ответным фланцам осуществляется болтами или шпильками через прокладку. Прямой участок до и после клапана должен быть не менее 5 условных диаметров. При установке клапана направление входа среды определяется стрелкой на корпусе

6.3 Электрический привод должен подсоединяться к сети и внешним управляющим системам в соответствии с требованиями и с схемами подключения, приведенными в руководстве по эксплуатации - паспорте на электропривод LEA и в приложении А.

Конечные выключатели электропривода устанавливаются таким образом, что клапан РК 25ч945нж работает в диапазоне от полного открытия до полного закрытия.

## 7 Техническое обслуживание

7.1 Техническое обслуживание клапана в процессе эксплуатации сводится к периодическим осмотрам и профилактическим проверкам.

7.2 При периодическом осмотре, проводимом не реже одного раза в месяц, проверяют:

- герметичность уплотнения соединения к клапану;
- надежность крепления электропривода на месте установки;
- крепление кожуха электродвигателя;
- надежность соединения штока с исполнительным элементом.

7.3 Профилактическое обслуживание проводится не реже одного раза в квартал и заключается в следующем:

- проверяется плавность хода (движение штока без заеданий и рывков).

7.4 Один раз в год рекомендуется проводить ревизию всех узлов и деталей клапана.

При ревизии необходимо обратить внимание на наличие задиров и забоин на сопряженных поверхностях движущихся деталей и разъемных

соединений. Проверить состояние паронитовых прокладок и сальникового узла.

Все обнаруженные неисправности следует устранить, а изношенные детали заменить.

Разборку клапана проводить в следующей последовательности:

- отсоединить электропривод от клапана;
- снять электропривод;
- снять с клапана фланец;
- извлечь сальниковый узел с фланца;
- разобрать соединение плунжера;
- вынуть шток.

Сборку клапана производить в последовательности, обратной разборке.

## 8 Характерные неисправности и методы их устранения

Таблица 5

Наименование отказа	Вероятные причины	Способ устранения
Плунжер имеет неполный ход	Неправильная установка конечных выключателей положения электропривода.	Произвести регулировку кулачков, управляющих включение конечных выключателей положения.
Нет полного запирания клапана (протечка выше установленной)	Попадание посторонних предметов между седлом и плунжером	Произвести чистку фильтра до входа клапана; Произвести разборку клапана и его очистку от посторонних предметов.
Нарушение герметичности	Повреждение прокладок.	Заменить прокладку
	Расслабление, крепежных соединений.	Подтянуть болты, гайки

ЗАКАЗАТЬ

## Приложение А

Рис. 2 Монтажные положения



**ЗАКАЗАТЬ**